

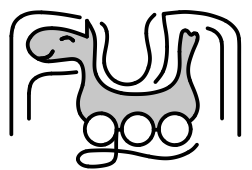
HŘIŠTĚ DĚTSKÉ

Marimex Play Basic 001

(121 x 310 x h282cm)

003_03030_04122018

NÁVOD K SESTAVENÍ



fungoo.eu®

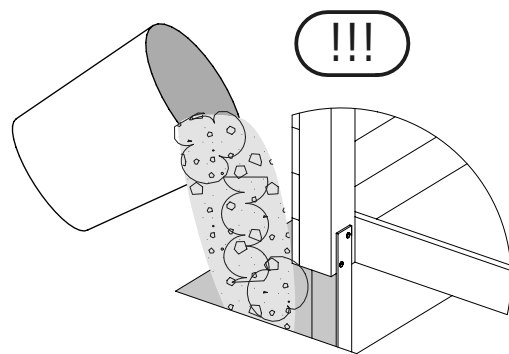
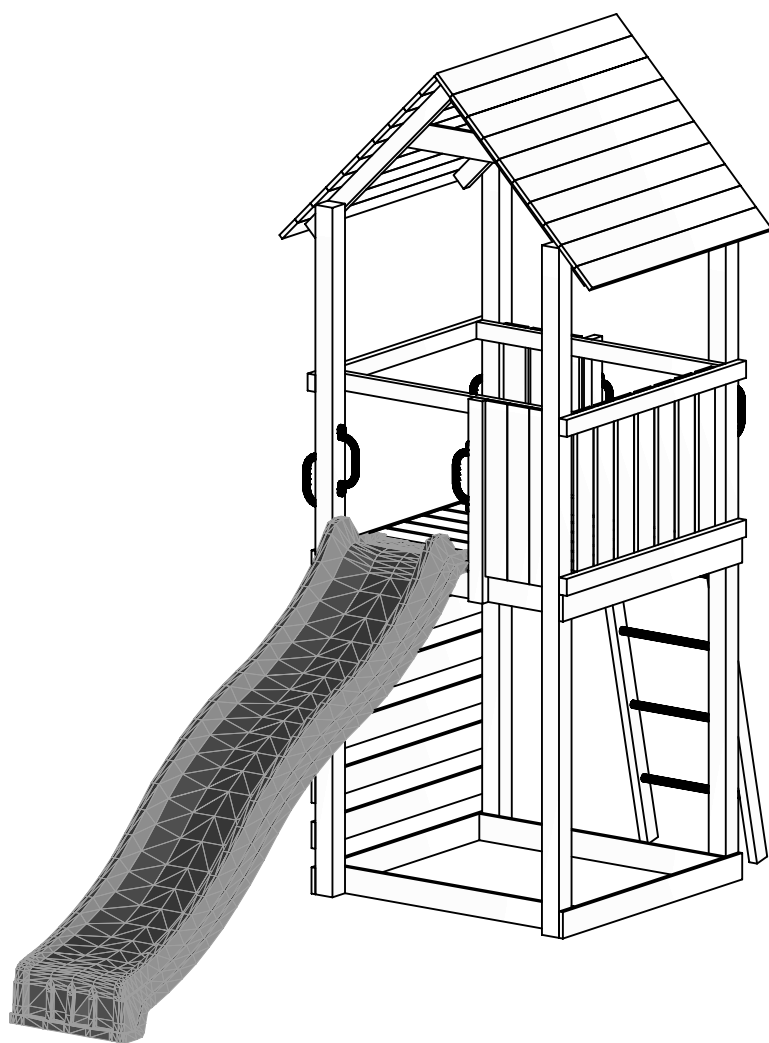
IHRISKO DETSKÉ

Marimex Play Basic 001

(121 x 310 x h282cm)

003_03030_04122018

NÁVOD NA ZOSTAVENIE



VAROVÁNÍ!

Pouze pro domácí venkovní použití.
Není vhodné pro děti mladší 3 let.
Riziko pádu a/nebo úrazu.
Maximální váha 1 uživatele je 50kg
Maximální počet uživatelů na sestavě
ve stejném čase je: 5.

VAROVANIE!

Iba pre domáce vonkajšie použitie.
Nie je vhodné pre deti mladšie ako 3 roky.
Riziko pádu a / alebo úrazu.
Maximálna váha 1 používateľa je 50kg
Maximálny počet užívateľov na zostave
v rovnakom čase je: 5.



W80 x56



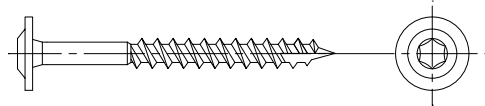
W40 x222



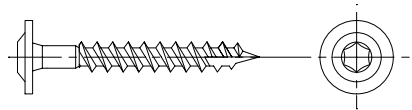
W20 x6



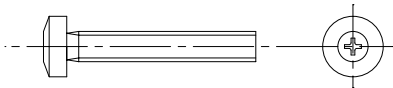
T80 x32



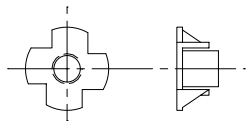
T60 x26



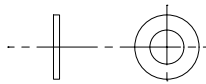
S50 x4



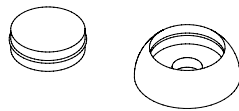
L11 x4



P17 x12



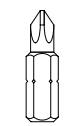
OS1 x38



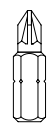
Ø3
00239
x1

Ø5,5
01372
x1

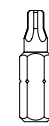
Ø10
00188
x1



PH3
00068
x1



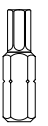
PZ2
00241
x1



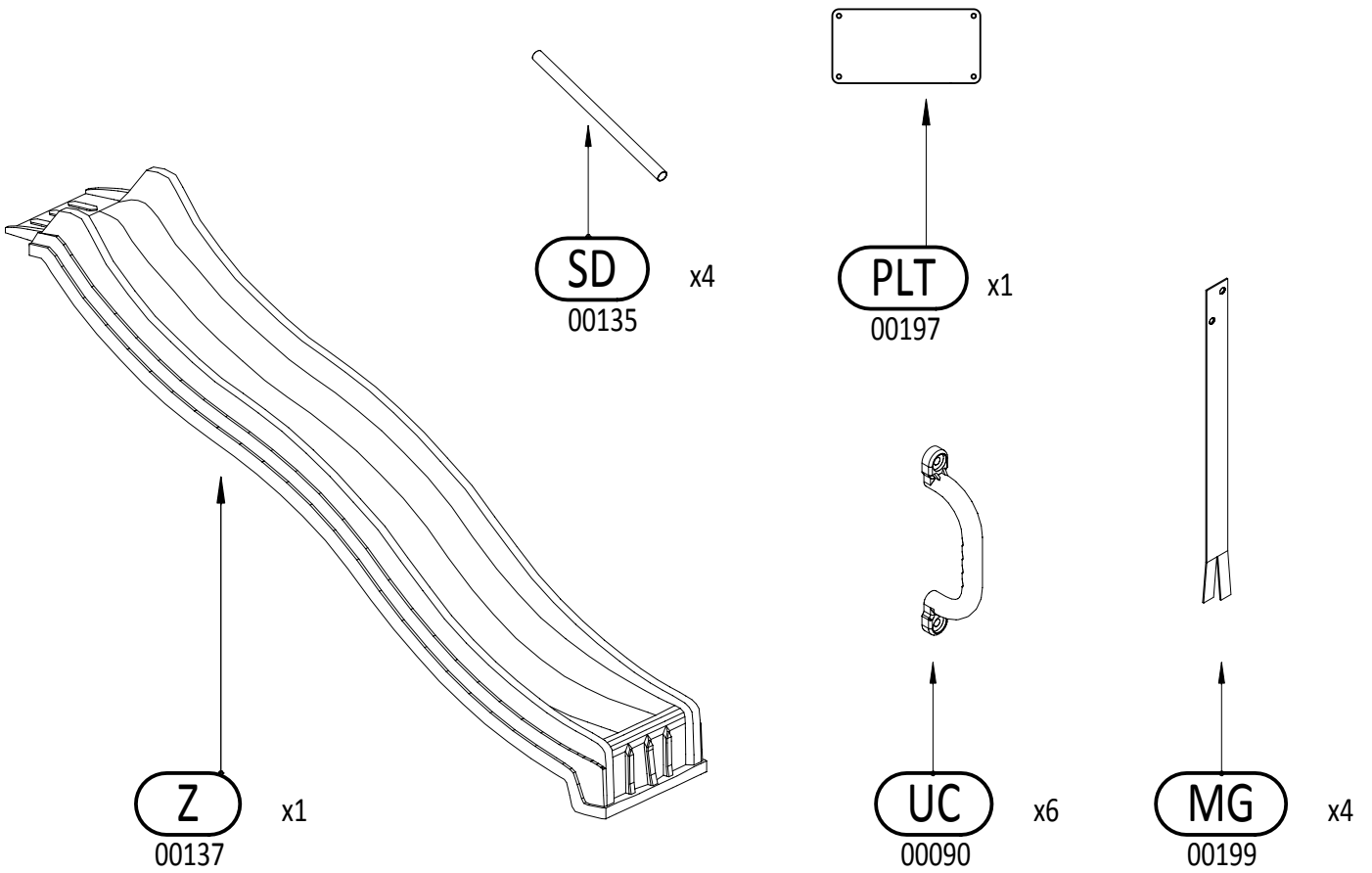
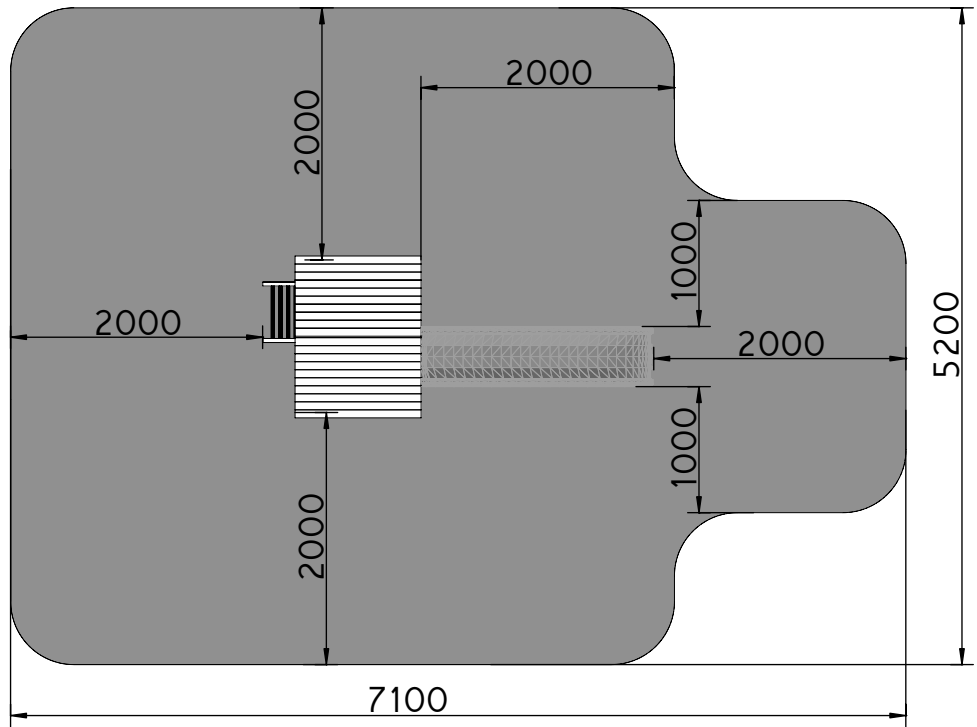
TX25
00190
x1

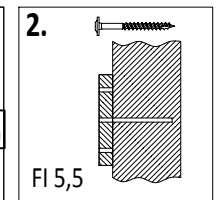
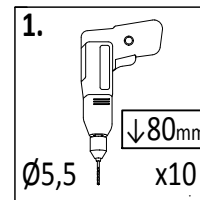
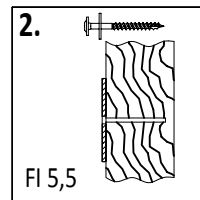
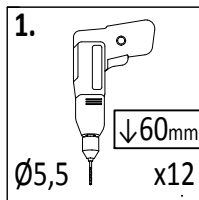
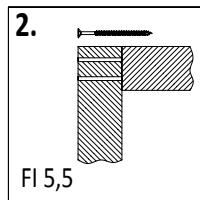
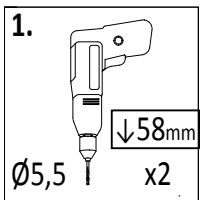
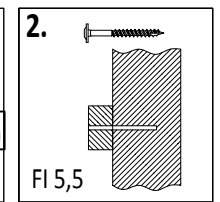
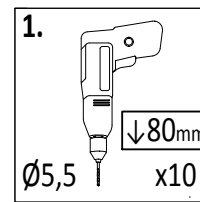
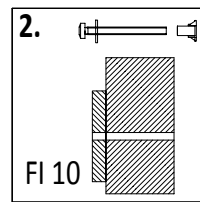
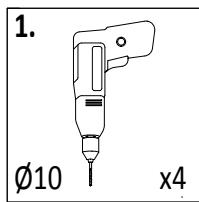
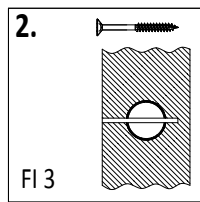
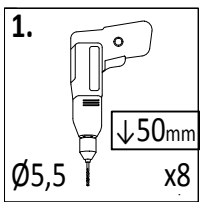
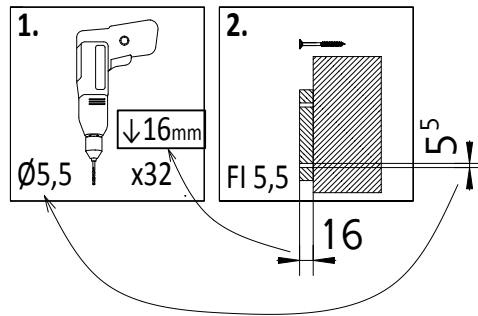
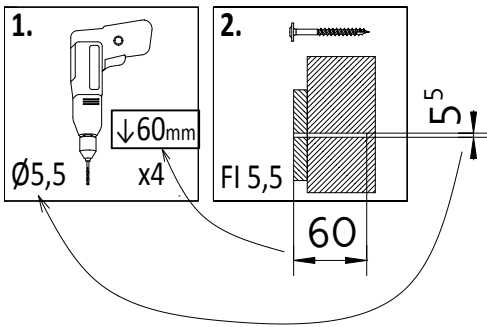
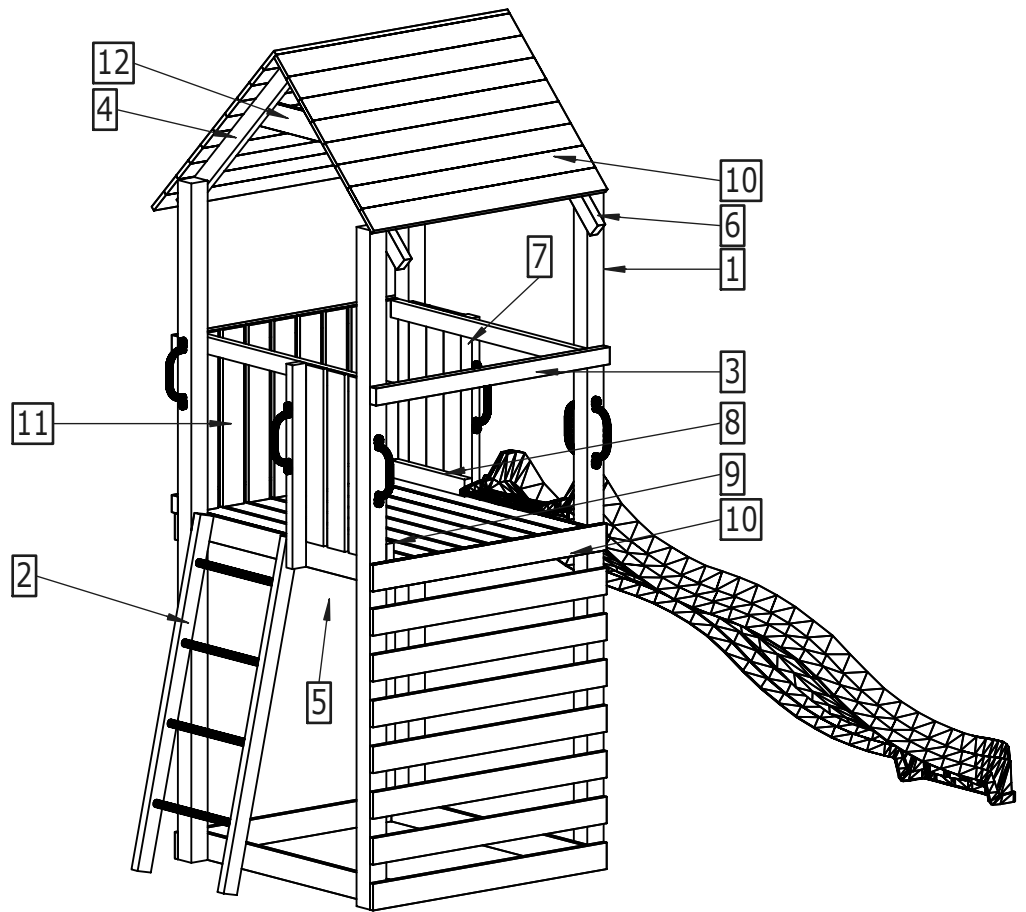


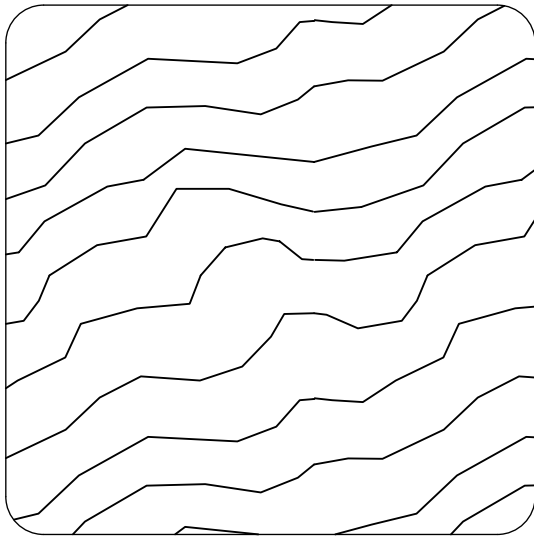
TX30
00316
x1



TX40
00242
x1

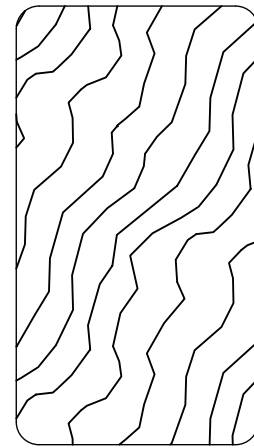






7 x 7 cm

Ozn.	Rozměr/Rozmer(mm)	ks.
1	70x70x2300mm	4



3,2 x 5,8 cm

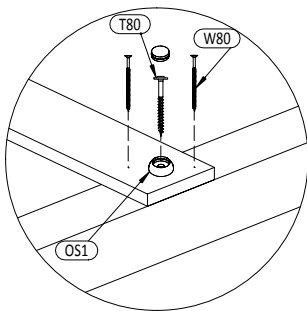
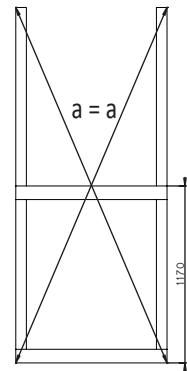
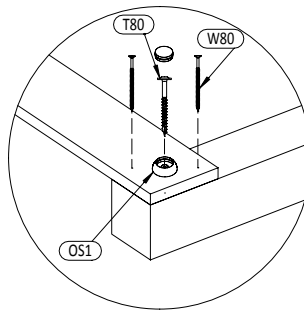
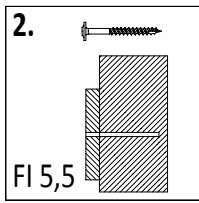
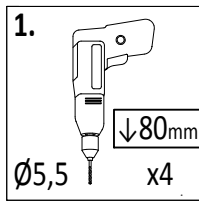
Ozn.	Rozměr/Rozmer(mm)	ks.
2	32x58x1200mm	2
3	32x58x1000mm	5
4	32x58x840mm	2
5	32x58x828mm	3
6	32x58x780mm	2
7	32x58x690mm	2
8	32x58x450mm	1
9	32x58x400mm	1



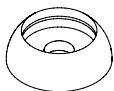
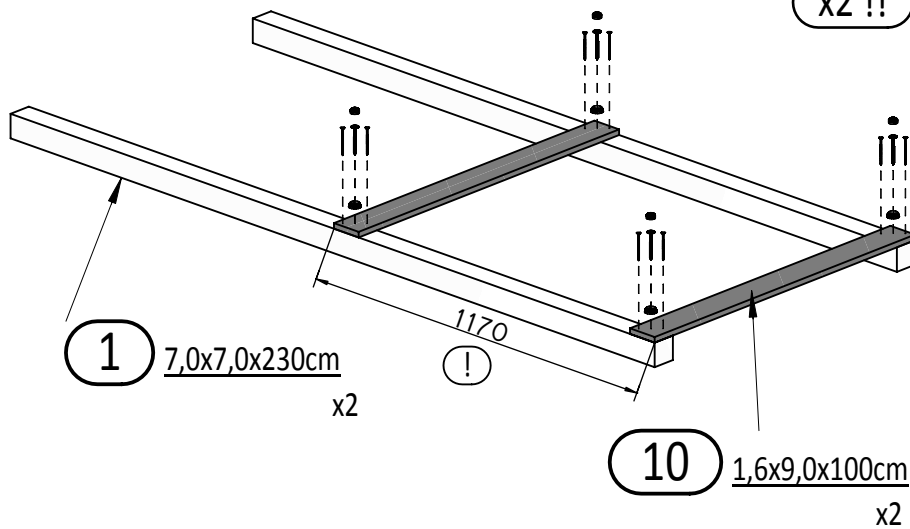
1,6 x 9,0 cm

Ozn.	Rozměr/Rozmer(mm)	ks.
10	16x90x1000mm	42
11	16x90x600mm	13
12	16x90x560mm	2

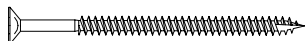
01



x2 !!



OS1 x4*2 = 8

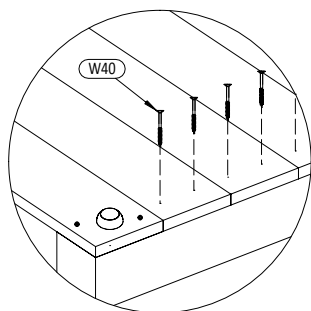
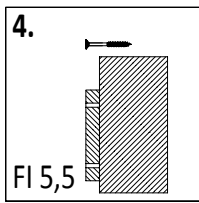
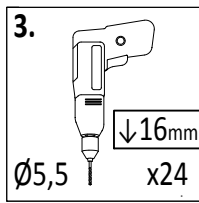


W80 x8*2 = 16



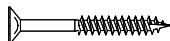
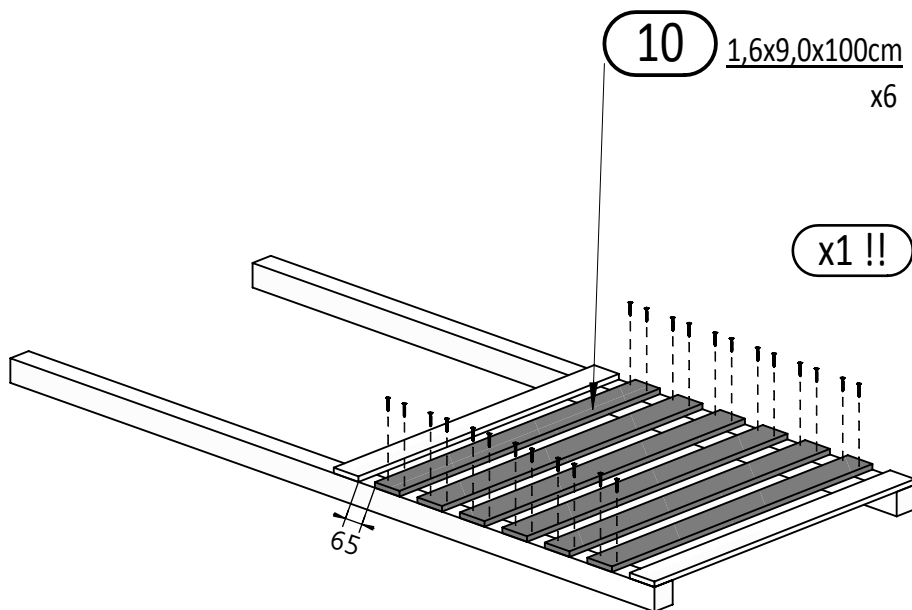
T80 x4*2 = 8

02

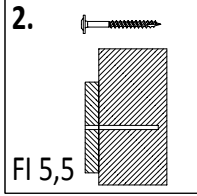
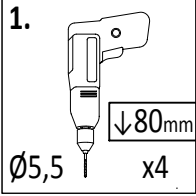


10 $1,6 \times 9,0 \times 100\text{cm}$ x6

x1 !!

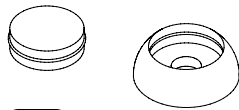
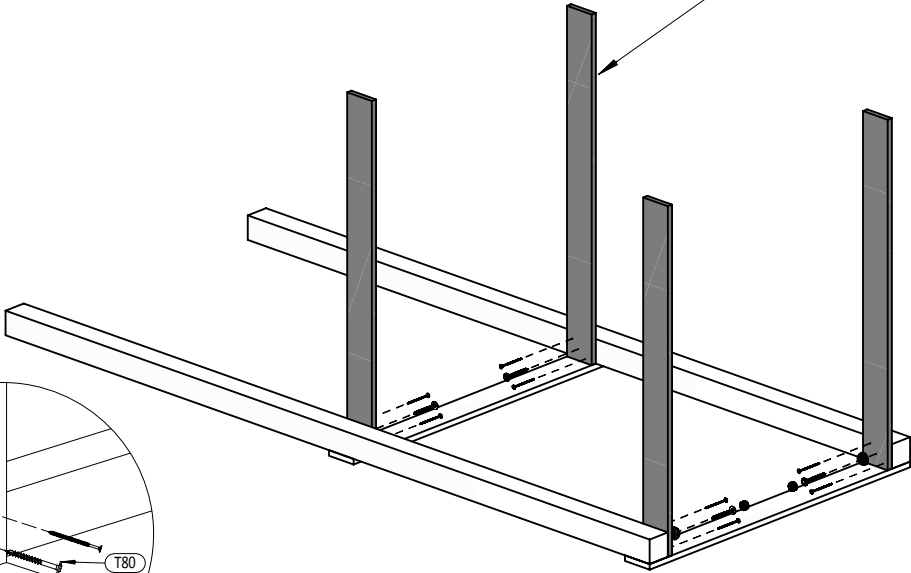
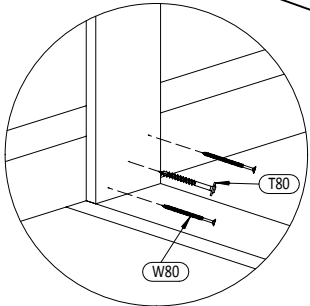
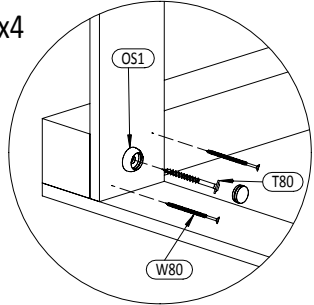


W40 x24



10 1,6x9,0x100cm

x4



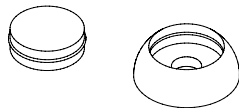
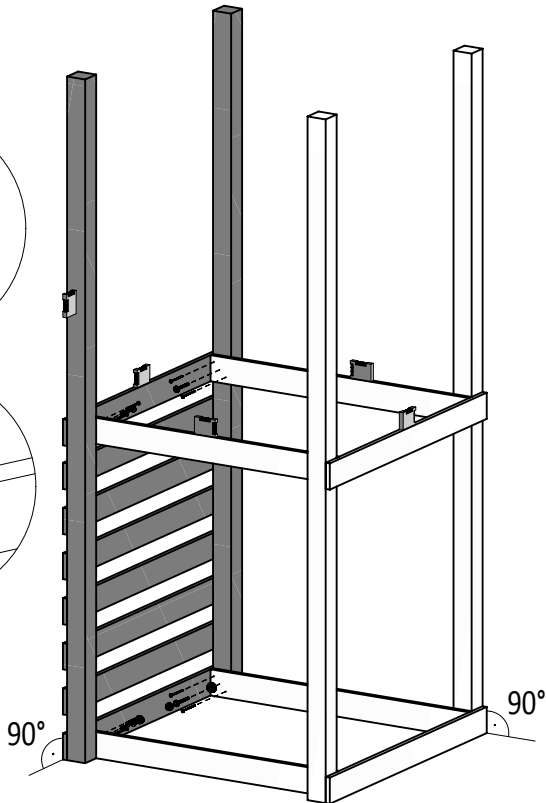
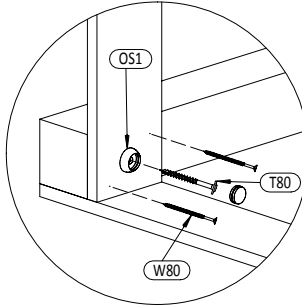
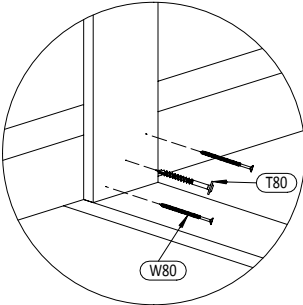
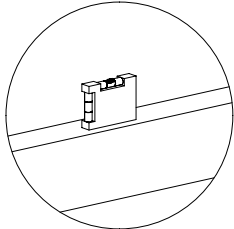
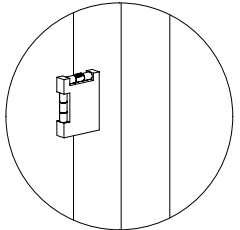
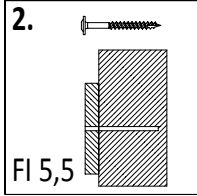
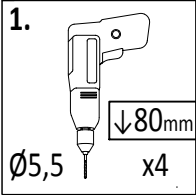
OS1 x2



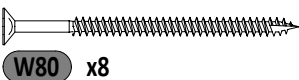
W80 x8



T80 x4



OS1 x2

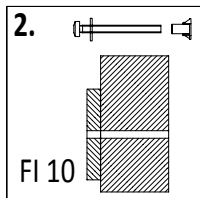
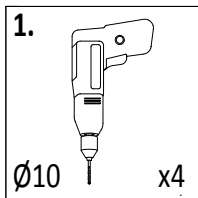


W80 x8

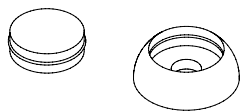


T80 x4

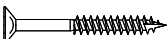
05



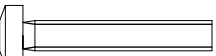
5 3,2x5,8x82,8cm x2



OS1 x4



W40 x4



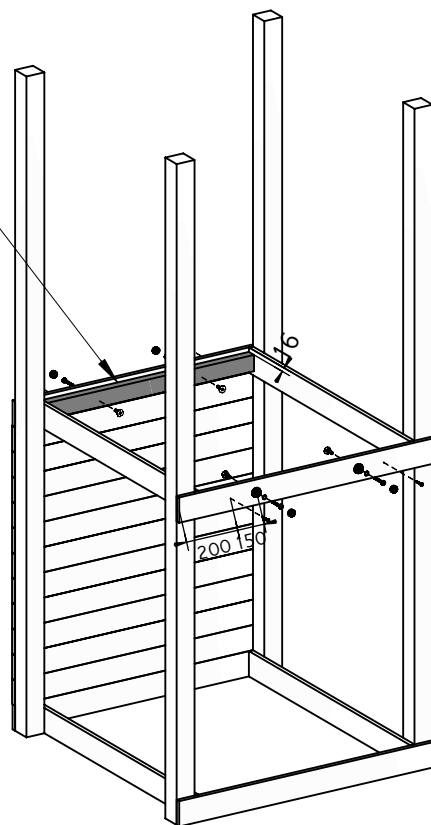
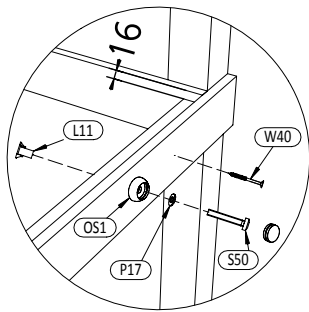
S50 x4



P17 x4

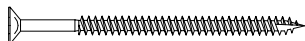
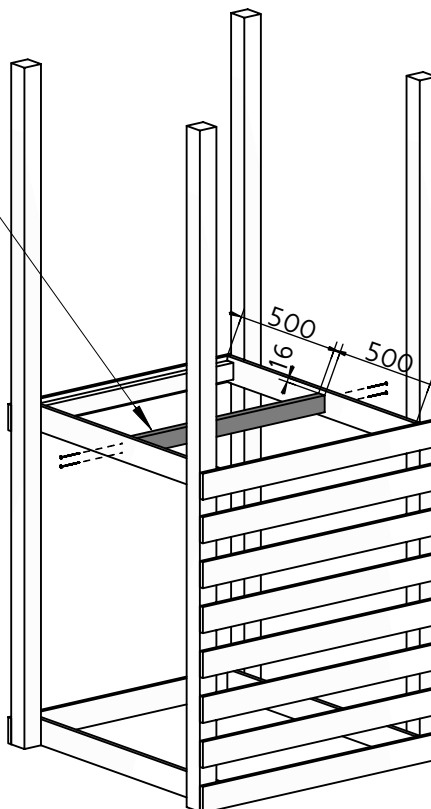
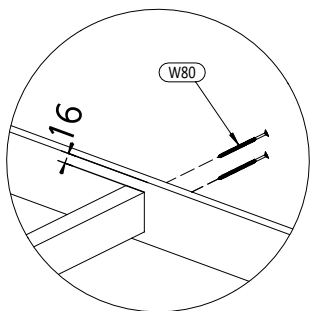


L11 x4



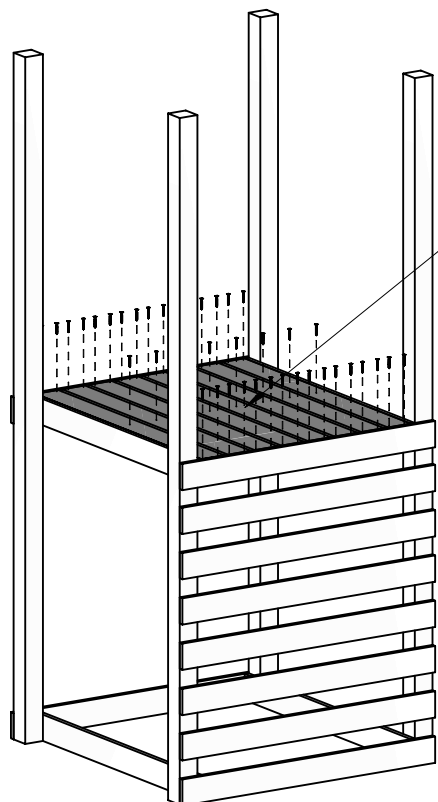
06

5 3,2x5,8x82,8cm x1

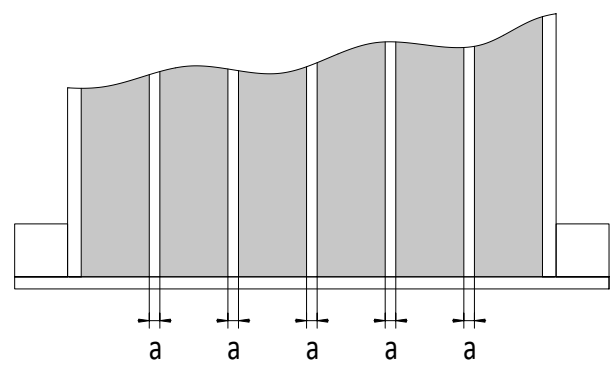
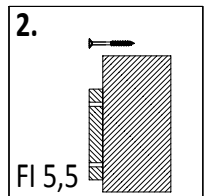
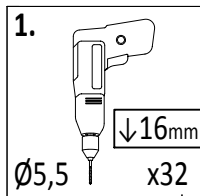


W80 x4

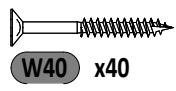
8



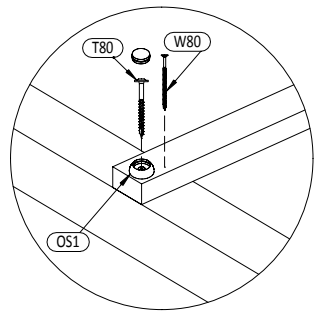
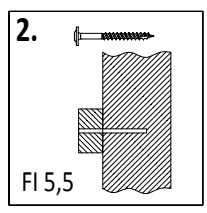
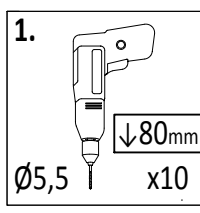
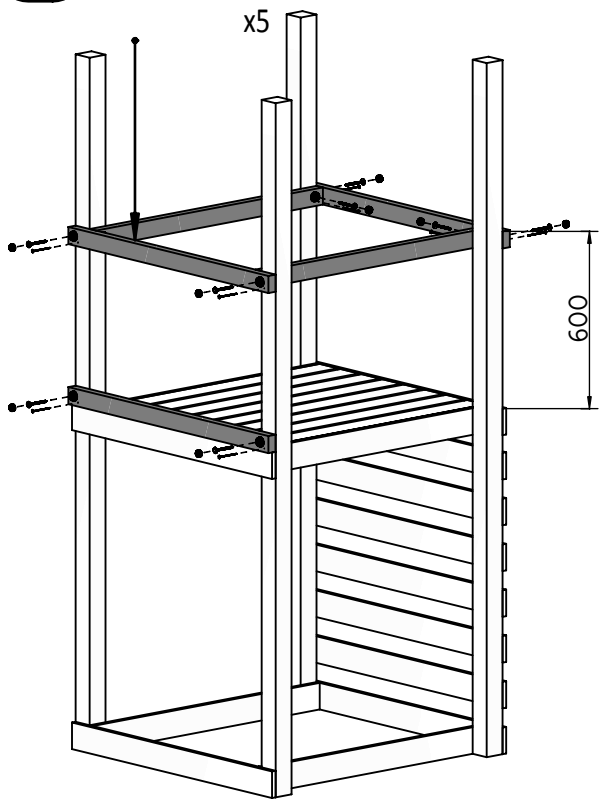
10 1,6x9,0x100cm
x8



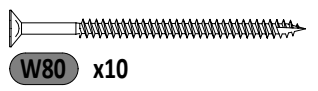
!!!min 13mm < a < !!!max 15mm



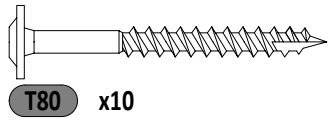
3 3,2x5,8x100cm
x5



OS1 x10

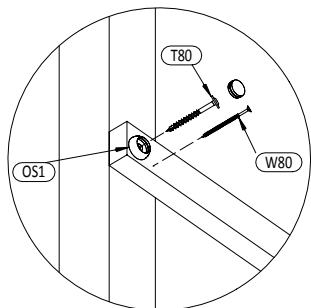
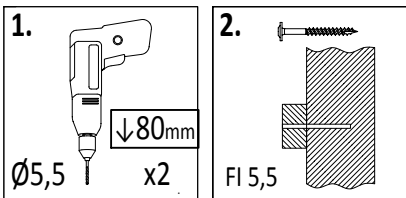


W80 x10

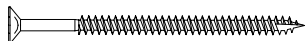


T80 x10

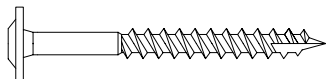
09



OS1 x2



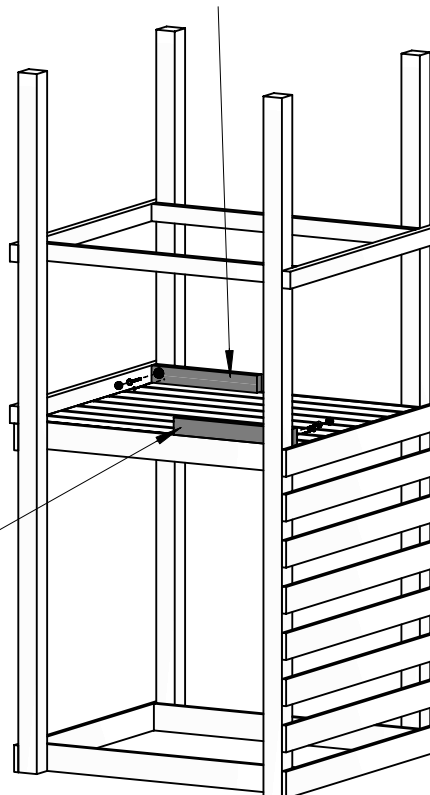
W80 x2



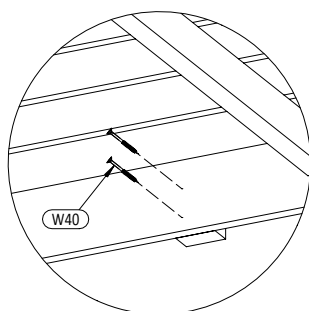
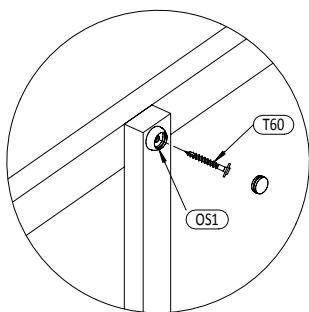
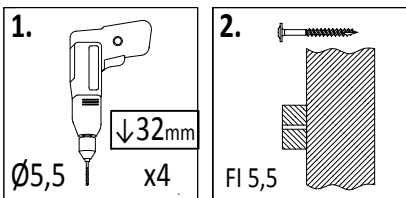
T80 x2

8 3,2x5,8x45cm x1

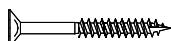
9 3,2x5,8x40cm x1



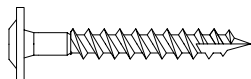
10



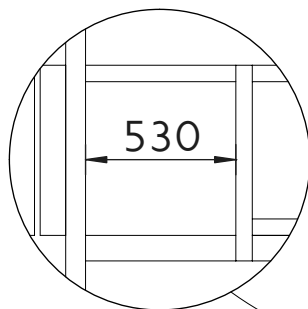
OS1 x4



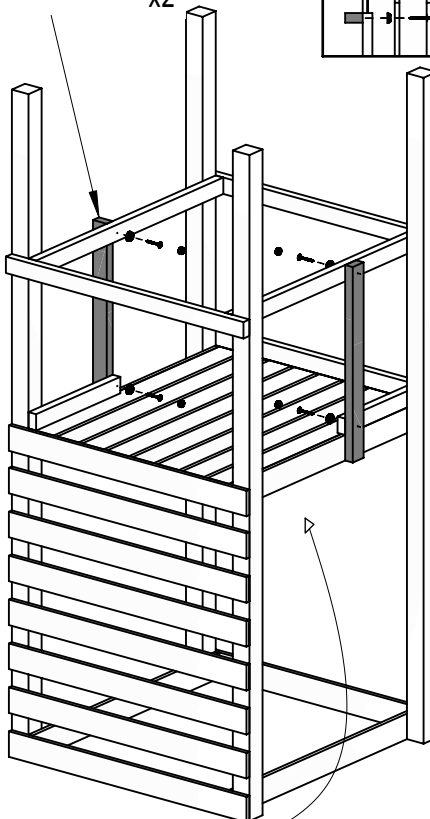
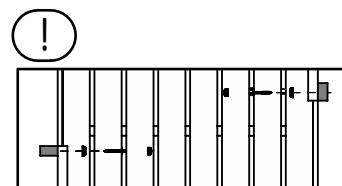
W40 x4



T60 x4

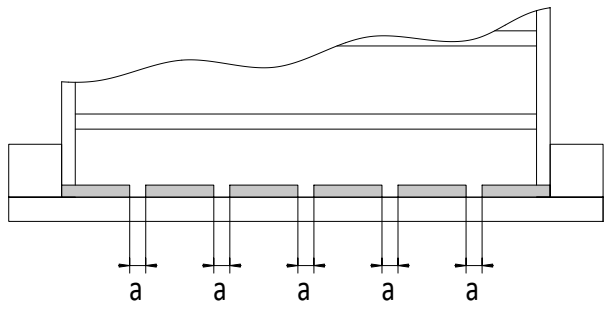
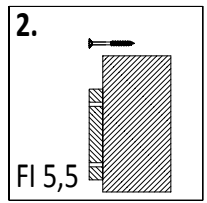
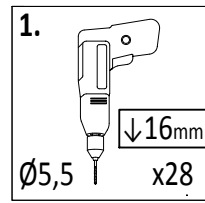
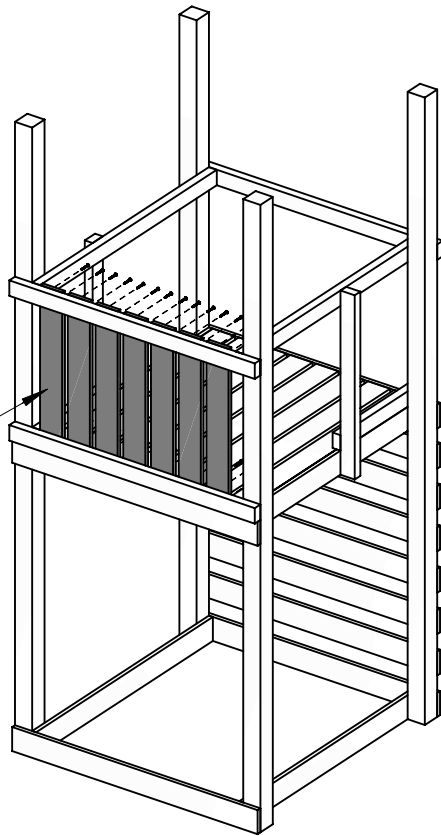


7 3,2x5,8x69cm x2

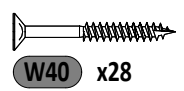


10

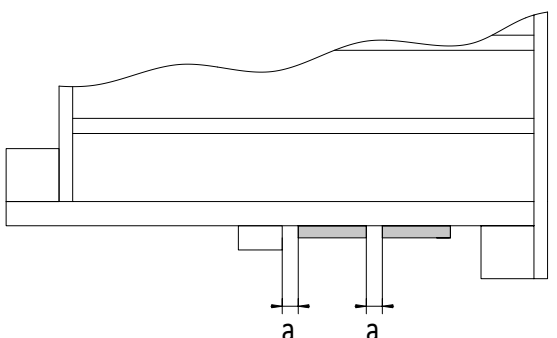
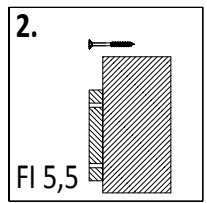
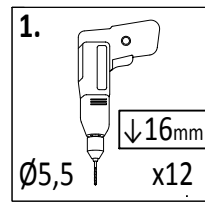
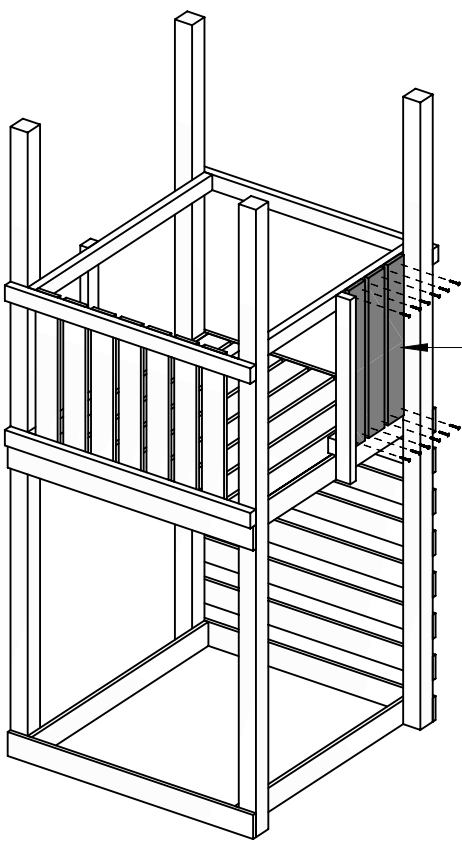
11 1,6x9,0x60cm x7



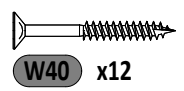
!!!min 13mm < a < !!!max 15mm



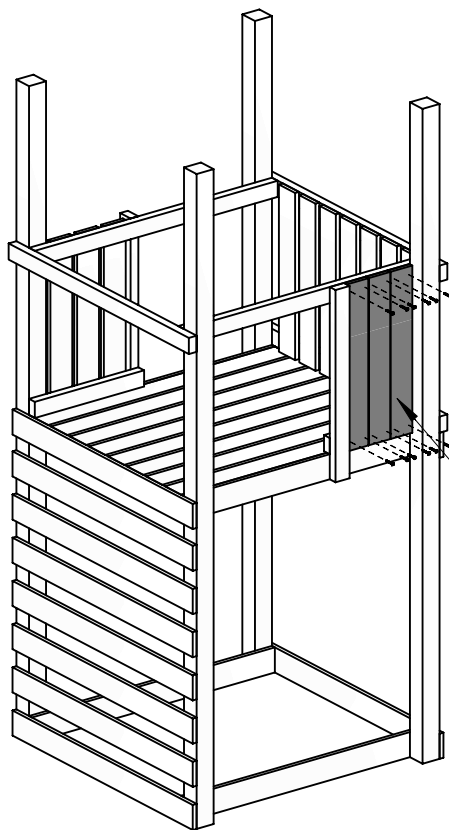
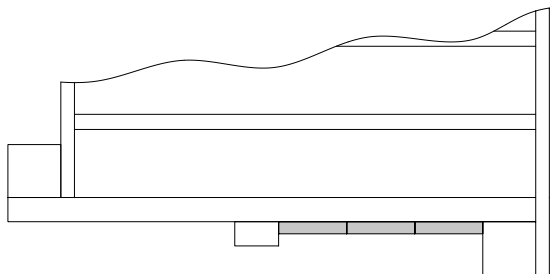
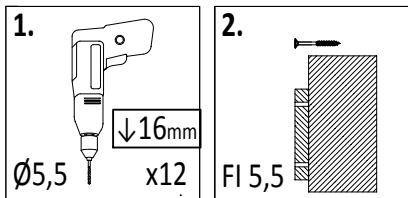
11 1,6x9,0x60cm x3



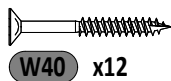
!!!min 13mm < a < !!!max 15mm



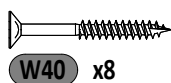
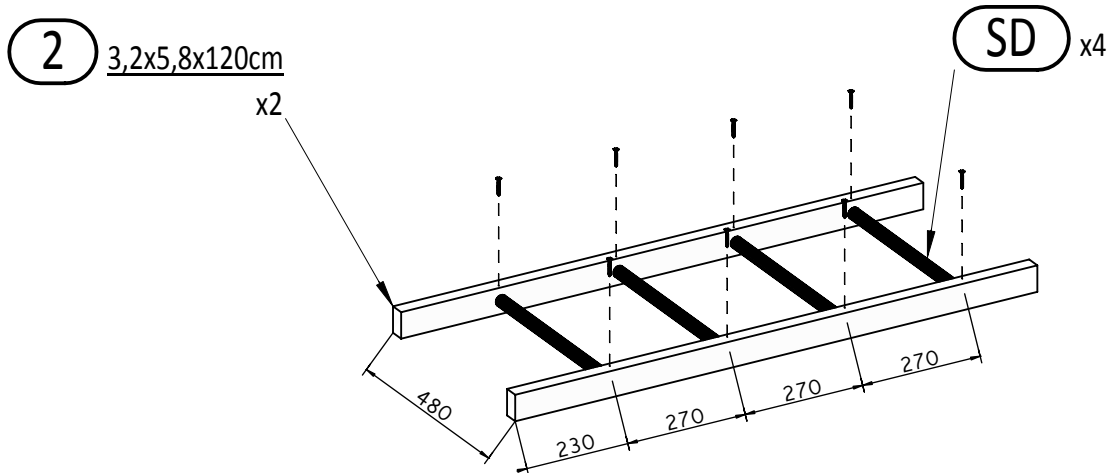
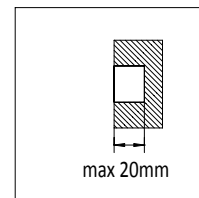
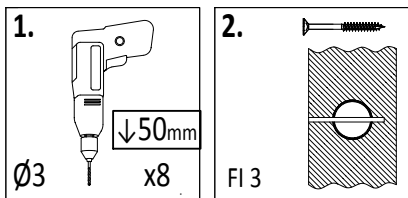
13



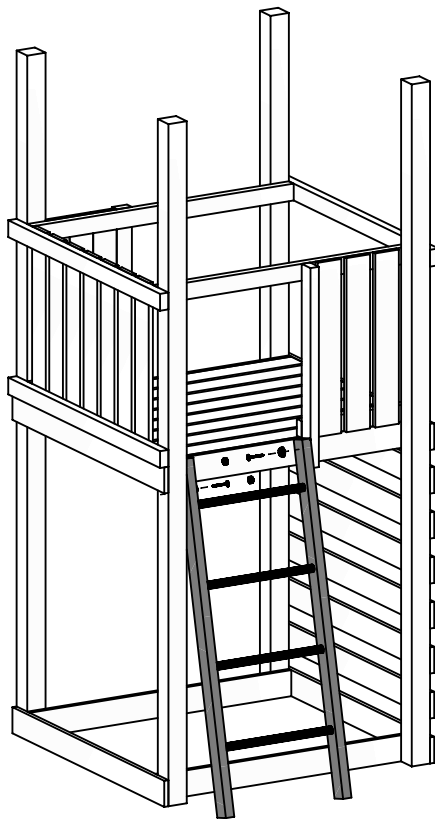
11 1,6x9,0x60cm
x3



14

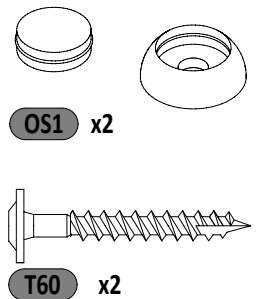
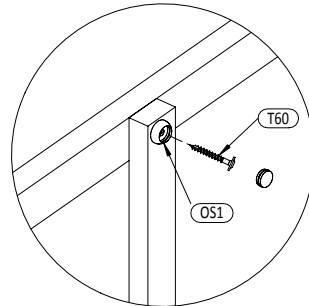


12



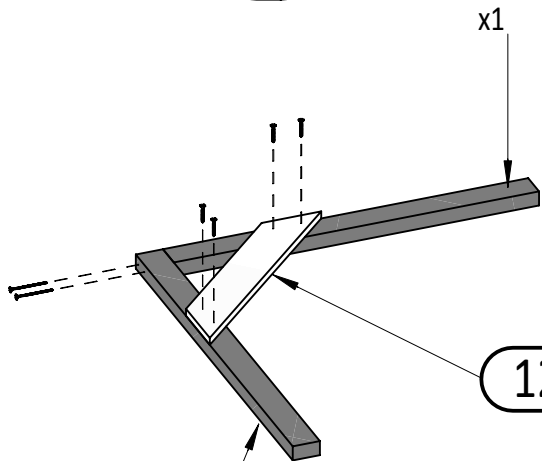
1. $\downarrow 32\text{mm}$
 $\varnothing 5,5$ x2

2. FI 5,5



x2

6 3,2x5,8x78cm



12 1,6x9,0x56cm x1

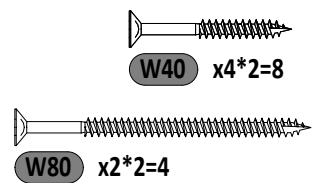
4 3,2x5,8x84cm x1

1. $\downarrow 16\text{mm}$
 $\varnothing 5,5$ x4

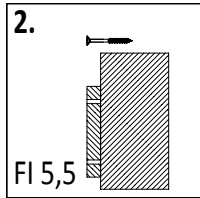
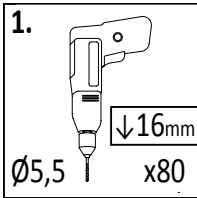
2. FI 5,5

3. $\downarrow 58\text{mm}$
 $\varnothing 5,5$ x2

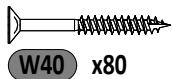
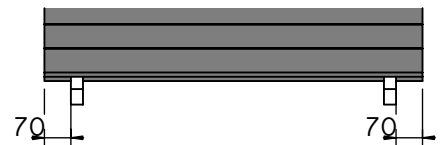
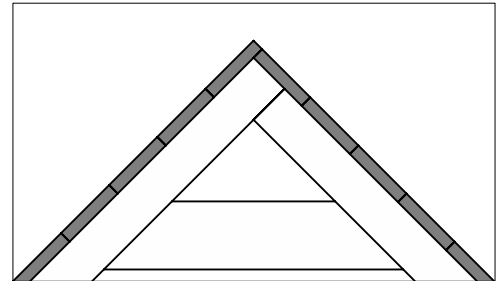
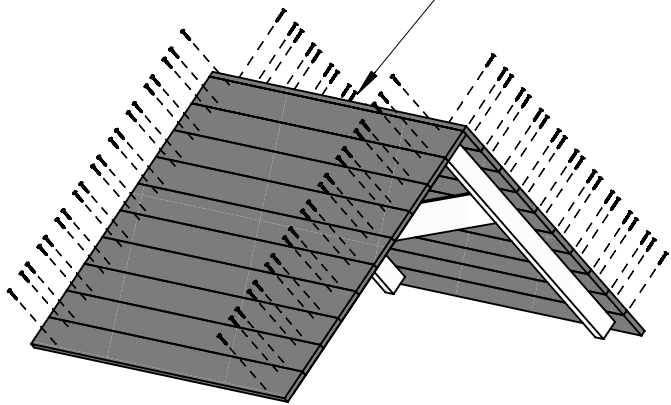
4. FI 5,5



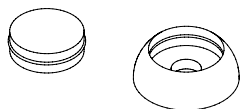
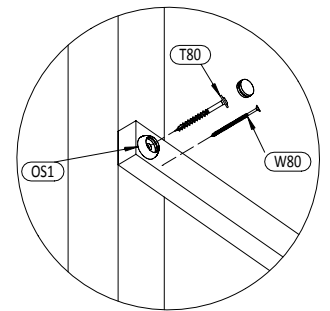
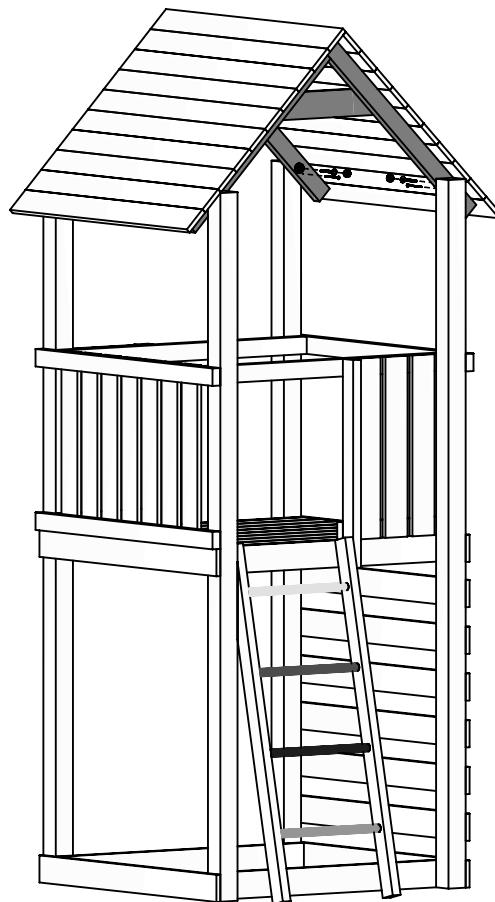
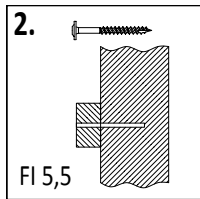
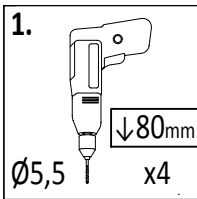
17



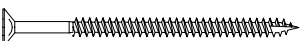
10 1,6x9,0x100cm
x20



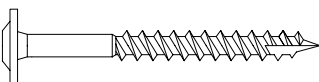
18



OS1 x4

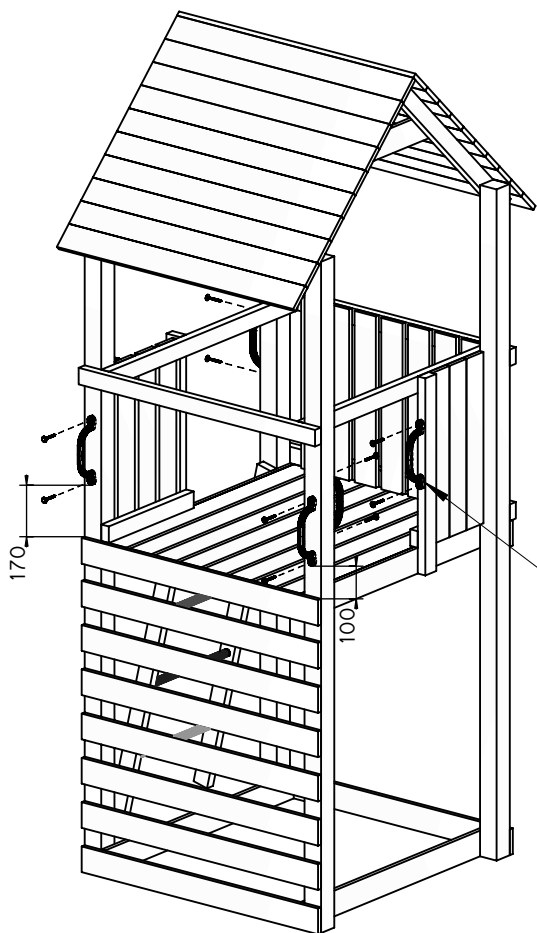


W80 x4

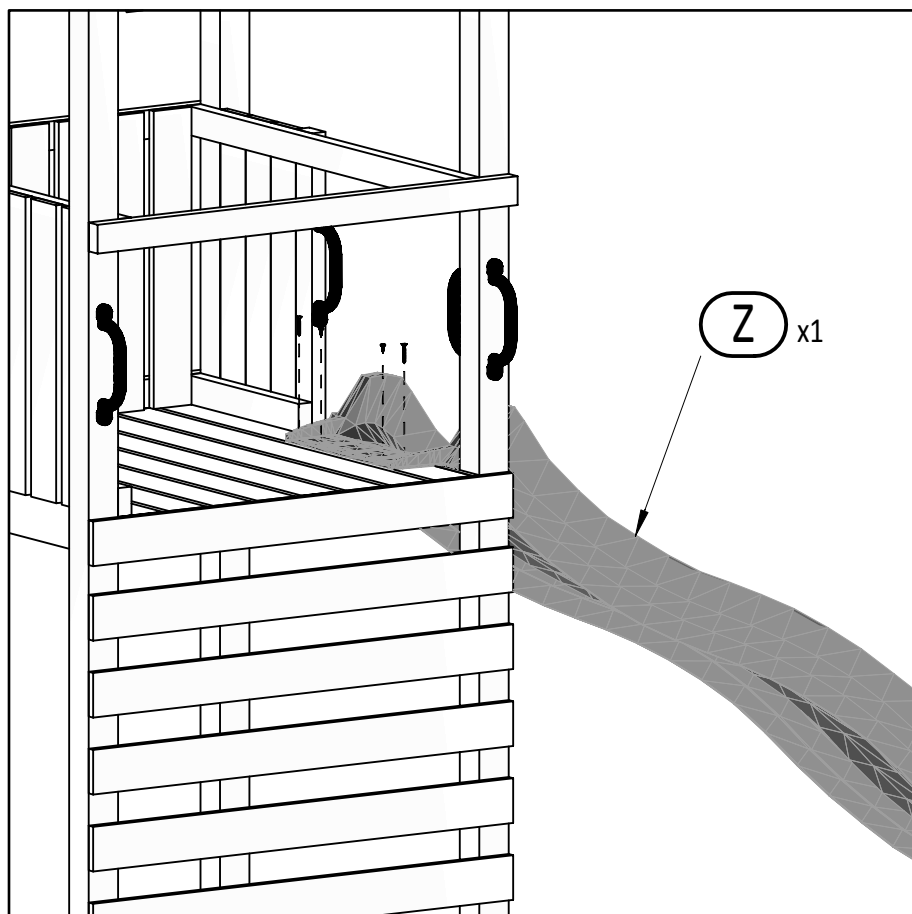
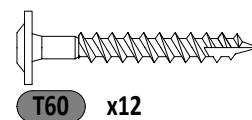
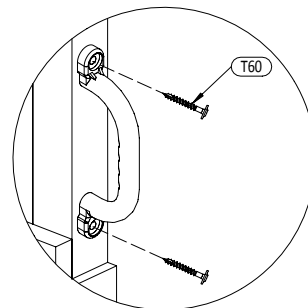


T80 x4

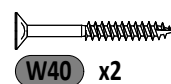
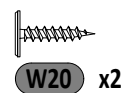
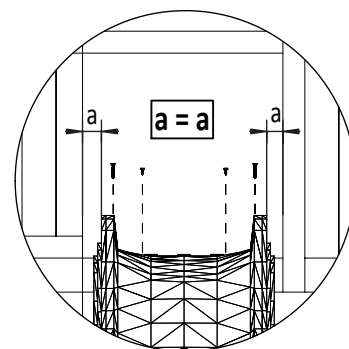
14



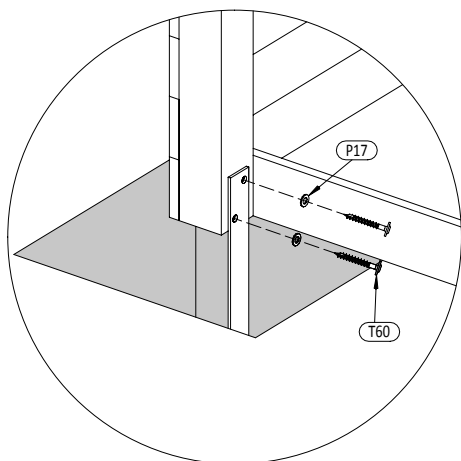
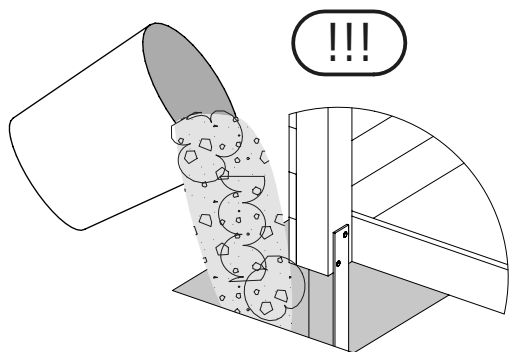
UC x6



Z x1



21

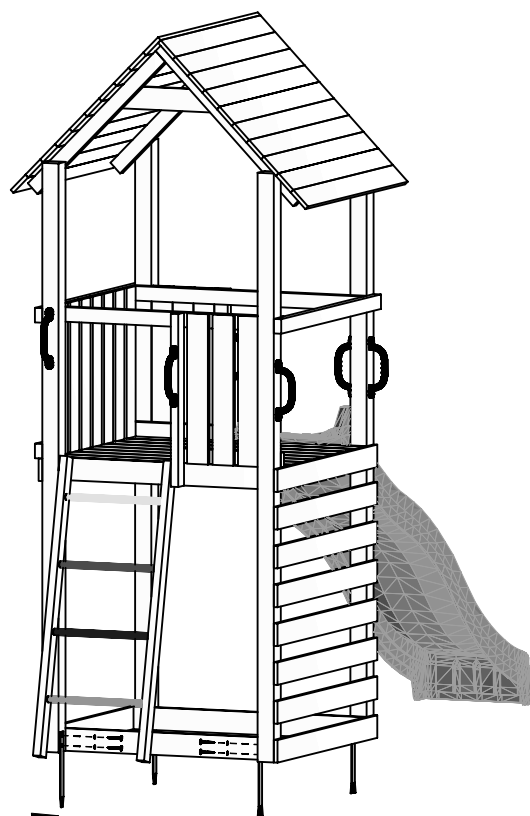


P17 x8

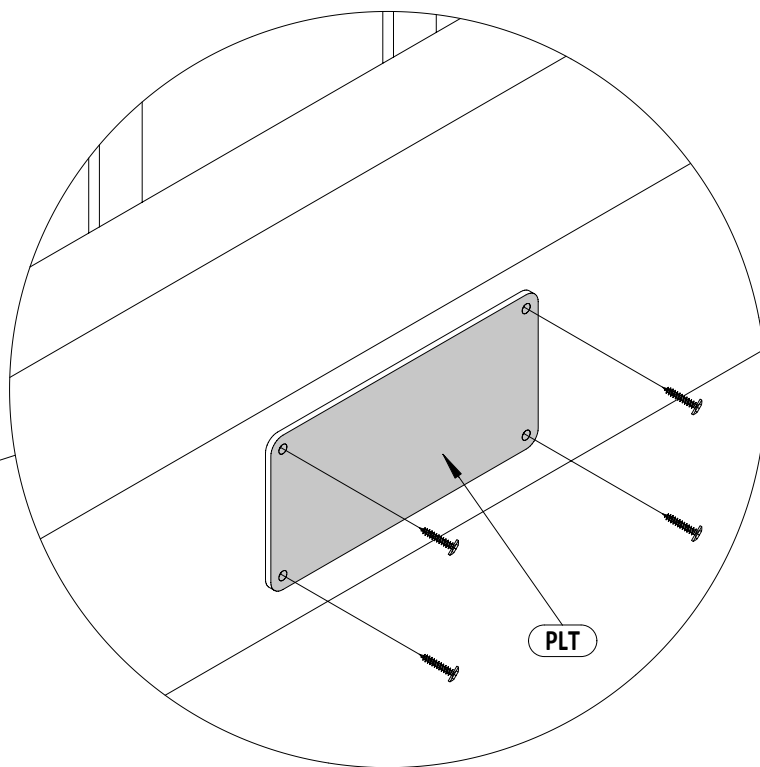
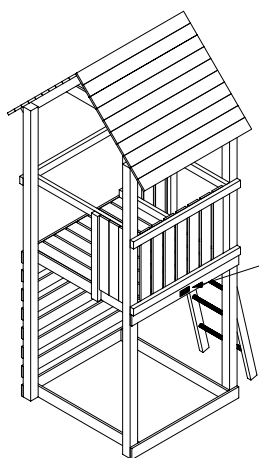


T60 x8

MG x4



22



W20 x4

16